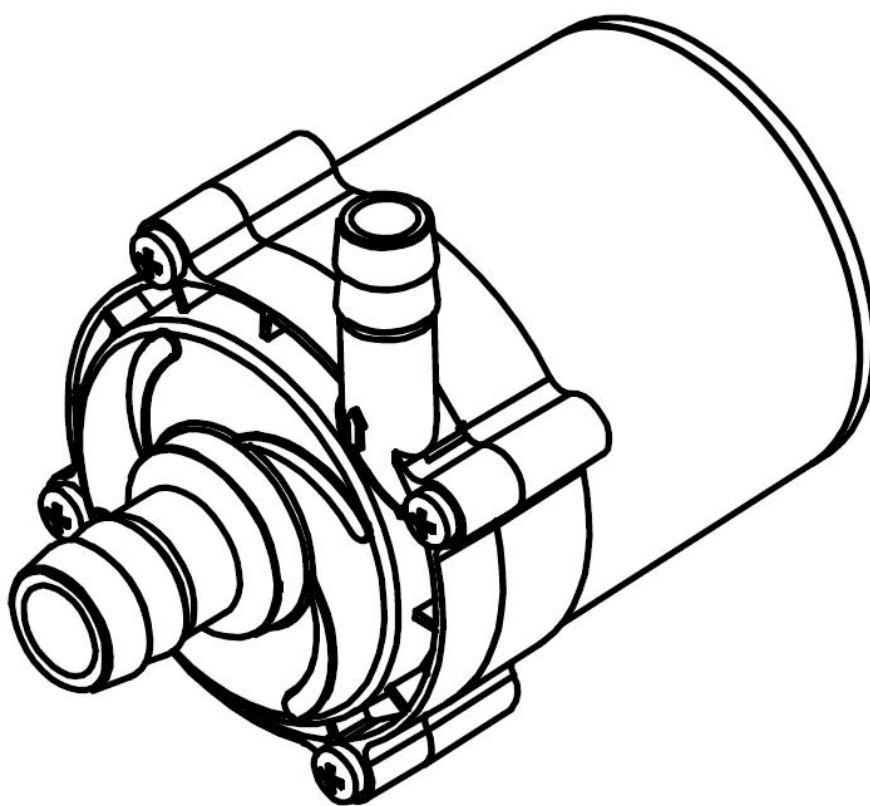


# 微型无刷直流水泵

LFP5012-1 (8~13L) -12080 技术规格书



杭州力夫机电制造有限公司

地址: 浙江省杭州市临平区临平街道昌达路 118 号

电话: 0571-89363666

传真: 0571-89363678

网址: <http://www.lefoo.cn>

## 目录

1、 产品基本信息.....	1
2、 工作条件.....	1
3、 性能参数及曲线.....	2
4、 外形尺寸.....	3
5、 安装方式.....	3
6、 安全测试.....	3
7、 保护功能.....	4
8、 可靠性测试.....	4
9、 注意事项.....	4
10、 故障与维修.....	5

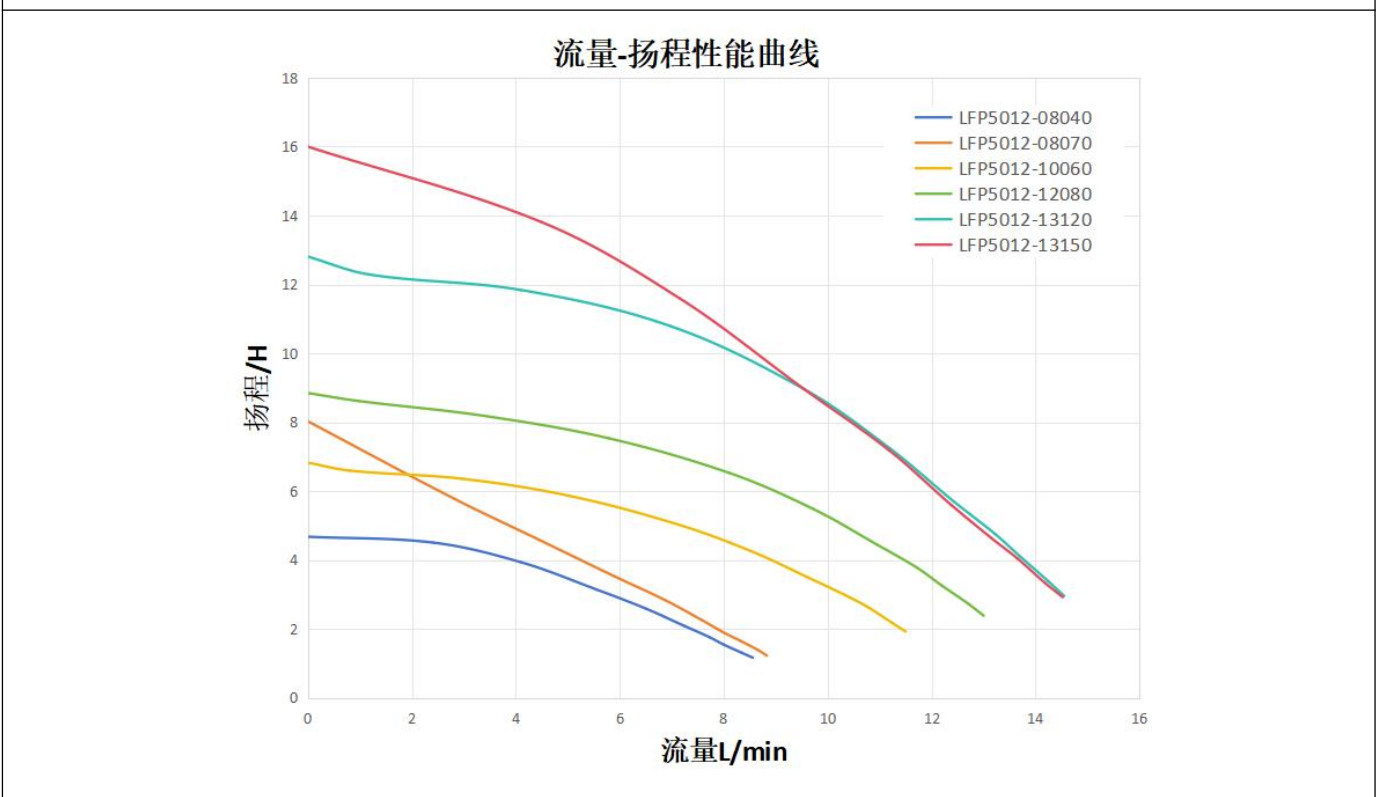
1、产品基本信息		
1	产品名称	微型无刷直流水泵
2	型号	LFP5012-12080
3	类型	单级离心泵
4	叶轮类型	封闭式叶轮
5	颜色	黑色
6	重量	250g
7	寿命	20000 小时
8	温升	≤30K
9	噪音	≤45 dB(A)
10	绝缘等级	F 级
11	防护等级	IP68
12	工作制	S1 连续工作
13	调速功能	带 PWM 调速、0~5V 调速或无调速（可选）
14	其他	FG 信号线或无（可选）
2、工作条件		
1	额定电压	DC 12±10%
2	电压范围	10V-16V
3	环境温度	-20℃~40℃ (无结晶)
4	介质温度	-20℃~60℃ (无结晶)
5	使用介质	不含有固体颗粒和导磁性颗粒的清水
6	环境要求	无阳光和紫外线直射，场地无磁源
7	环境湿度	95%RH 以下

### 3、性能参数及曲线

#### 基础参数

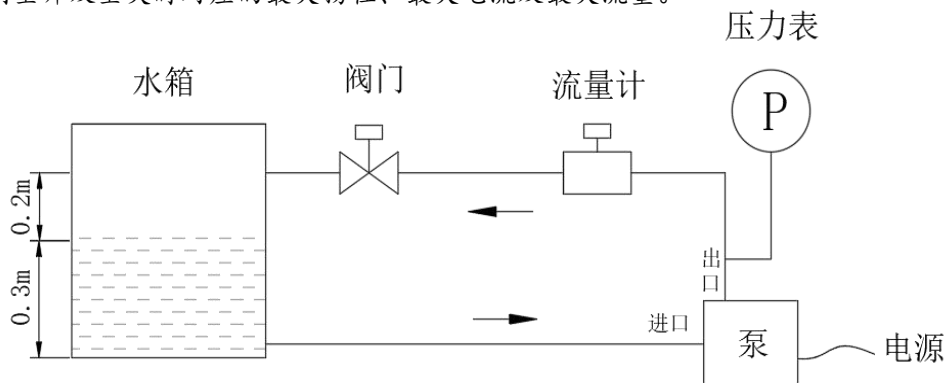
型号	最大流量(L/min)	最大扬程(m)	最大电流(A)	功率(W)
LFP5012-08040	8	4	1.1	13.2
LFP5012-08070	8	7	1.3	15.6
LFP5012-10060	10	6	2.1	25.2
LFP5012-12080	12	8	3.1	37.2
LFP5012-13120	13	12	4.3	51.6
LFP5012-13150	13	15	4.3	51.6

#### 流量曲线

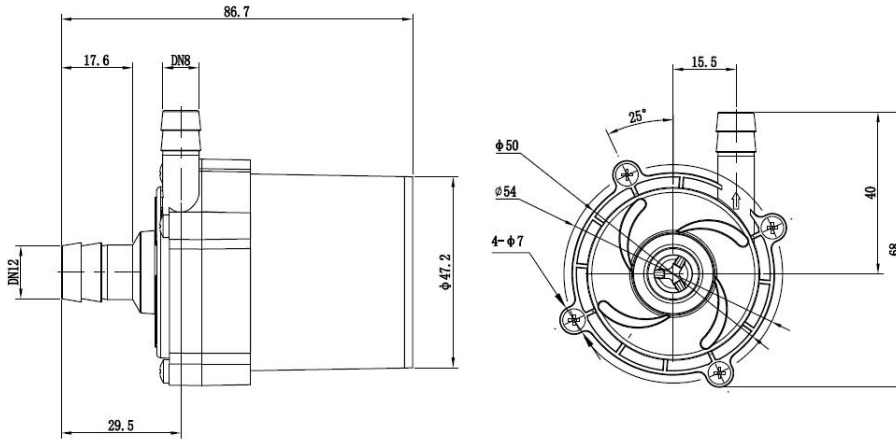


#### 测试系统

基础参数测试方法：泵在水箱底部，配置进水管 DN12，出水管 DN8 的管路，水深 0.3m，出水口离水面 0.2m，分别读取阀门全开及全关时对应的最大扬程、最大电流及最大流量。

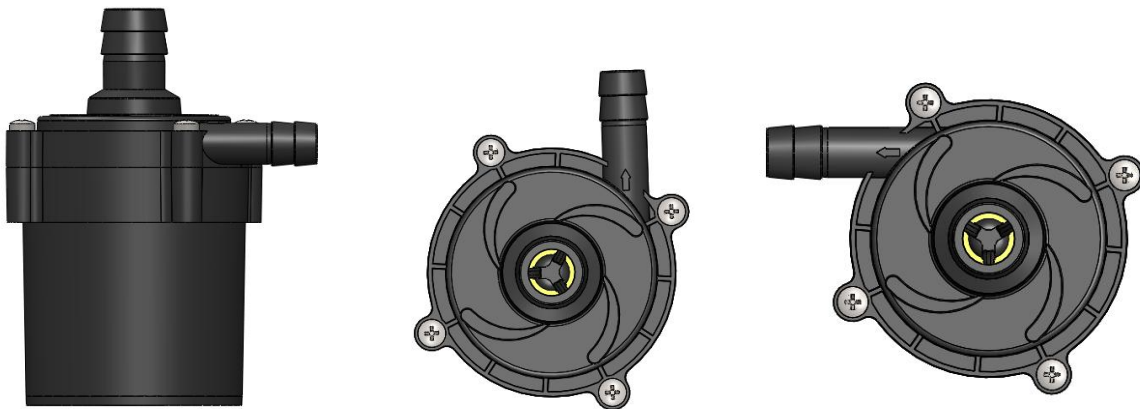


## 4、外形尺寸



备注:水管连接推荐进水孔 DN12, 出水孔 DN8; 电源线为 18AWG\*2 (红正, 黑负, 蓝色调速线); 线长 340mm±15mm。

## 5、安装方式



备注: 1) 采用便于气体排出的方式进行安装, 如上图, 不建议采用进水孔朝下或出水孔朝下的方式;  
2) 安装时进水口需低于液面安装。

## 6、安全测试

1	绝缘电阻	冷态不低于 50MΩ, 热态不低于 5MΩ
2	耐电压	能承受 500VDC/1min 的耐电压试验, 无闪络、击穿现象, 泄露电流不超过 5mA
3	耐匝间冲击	能承受 780VDC 匝间冲击试验, 匝间绝缘不发生击穿
4	引线拉力测试	能承受 20N 的拉力, 持续 10s, 循环 5 次, 引线不松脱

## 7、保护功能

1	防反接保护	水泵输入电压小于 8V 时, 正负极反接不烧板, 泵不启动, 重新正确接入, 水泵正常启动。
2	过电压保护	电压高于 18V, 水泵停止工作
3	欠电压保护	电压小于 8V, 水泵停止工作
4	空载保护	当水泵无液体空载时, 水泵停止工作, 断电后重新上电复位方能启动
5	堵转保护	转子卡住时, 水泵停止工作, 断电后重新上电复位方能启动
6	缺相保护	当电机任意一相出现开路时, 水泵停止工作, 断电后重新上电方能重启
7	过流	异常情况下导致电流过大时, 水泵停止工作, 断电后重新上电方能重启

## 8、可靠性测试

1	气密性试验	泵能承受 0.2MPa 的气压, 持续 20s, 泄漏值 $\leq$ 600Pa。
2	连续运行测试	常温条件下, 通水负载连续运行 5000 小时, 水泵无漏水、电机卡死、噪音超标异常
3	循环启停试验	水温 25℃, 在额定工作条件下启动 10s 停 5s 循环启动 10 万次, 电机无漏水、卡死、噪声超标的现象。
4	高温储存试验	高温 60 $\pm$ 2℃, 受试样品在不工作的条件下放置 48 小时, 常温放置 2 小时, 水泵外观、噪音、绝缘电阻、绝缘耐压无异常
5	低温储存试验	低温-40 $\pm$ 2℃, 受试样品在不工作的条件下放置 48 小时, 常温放置 2 小时, 水泵外观、噪音、绝缘电阻、绝缘耐压无异常
6	恒定湿热试验	在温度为 60 $\pm$ 2℃、相对湿度为 93% $\pm$ 3%的环境下放置 48 小时, 待干燥后, 泵的流量和压力性能参数符合要求
7	耐水压试验	承受 1MPa 静态水压 15min, 不变形、不损坏, 各连接部位无渗漏水现象

## 9、注意事项

1	严禁使用带有杂质和导磁性颗粒的液体。
2	严禁泵内无液体时长时间使用。
3	导线连接器处如果有水渍, 请先将水渍处理干净后再使用。
4	水泵安装好, 在启动之前, 请确定管路安装正确且密封。
5	长时间不使用, 需防止进出水口有灰尘进入, 且通电前先确保泵内有液体。
6	通电前, 确认连接无误, 否则可能产生故障。
7	低温环境使用时, 请确保使用液体不会出现结冰或者变得粘稠。

10、故障与维修			
序号	故障现象	原因	解决方法
1	液体泄露	O形密封圈漏装	重新安装密封圈
2		螺钉未打紧	拧紧螺钉
3		密封圈上有杂质	清洗密封圈
4		泵体开裂	更换泵体
5		进/出水口接管处未密封	箍紧接管处
6		水管有裂缝、破损	更换水管
7	流量变小	叶轮流道内有杂质堵住	从出水口注水清洗
8		电压降低	检查电压并调整到工作电压
9		出口阀门开度减小	旋开阀门
10	电流变大	缺相	断电检查
11		堵转	断电检查
12		叶轮/转子卡滞	拆开检查, 清除异物
13	不转, 无电流	电源未接通	检查接插件是否连接完好
14		控制板损坏	需专业人员检查
15		电机损坏	需专业人员检查
16	噪音变大, 异响	泵内气体无法排出	将出水口朝上放置, 保证液体源中没有空气
17		泵内有杂质	排出杂质
18		泵内无液体, 水泵干磨	检查管路是否有液体
19		漏装垫片	拆开泵体, 补装

					编制/日期	徐杭裕 2024. 01. 30
					审核/日期	米水英 2024. 01. 30
					会签/日期	张树山 2024. 01. 30
标记	处数	更改内容	签名	日期	审批/日期	张效振 2024. 01. 30